

Kalmar DRF 420-450L

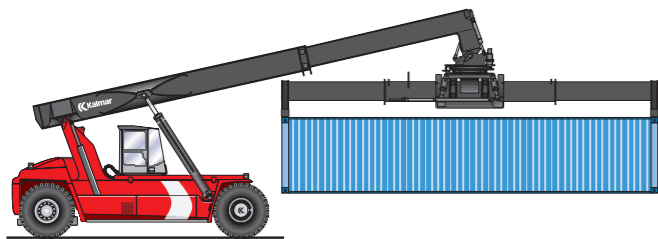
Ричстакеры грузоподъемностью  
от 42 до 45 тонн



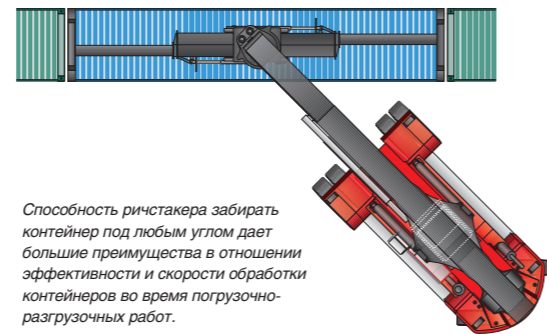
# Гибкий подход к обработке контейнеров

Мы видим, как быстро растет потребность в экономичной, производительной и гибкой обработке контейнеров, даже за пределами морских портов.

Ричстакер Kalmar модели L предназначен для работы с контейнерами. Ни более, ни менее того. Поэтому в нем представлены определенные, но не все опции, доступные для моделей DRF. Технические характеристики и функциональность модели L были отобраны для обычной ежедневной обработки контейнеров в тех областях, где необходимо, где скорость подъема и опускания не являются критически важными при выборе погрузчика.



Ричстакер может поднимать контейнер вдоль продольной оси и, следовательно, провозить контейнер через ворота рабочих цехов или портовых складских ангаров, удерживая его в продольном положении на небольшой высоте от пола.



Способность ричстакера забирать контейнер под любым углом дает большие преимущества в отношении эффективности и скорости обработки контейнеров во время погрузочно-разгрузочных работ.

Однако какую бы модель ричстакера Kalmar Вы ни выбрали, Вы получите производительный, удобный в работе и надежный погрузчик. Обработка контейнеров с помощью ричстакера является одним из наиболее гибких способов погрузо-разгрузочных работ. Ричстакер позволяет обрабатывать груженные контейнеры быстро и эффективно даже в стесненном пространстве, одновременно обеспечивая водителю оптимальный обзор.

Широкая свобода действий, которую предоставляет грузоподъемное оборудование - стрела и спредер, - его способность вращаться, позволяя водителю использовать погрузчик более эффективно за счет того, что к контейнеру не нужно подъезжать под углом ровно 90 градусов, чтобы его поднять.

Наоборот, контейнер можно забрать или опустить его под любым углом менее 90 градусов. Благодаря функции вращения спредера, а также способности стрелы выдвигаться на требуемую длину

контейнер можно обрабатывать в любом положении относительно него. Это является дополнительным преимуществом при необходимости маневрировать в тесном пространстве портовых складских ангаров. Если использовать ричстакер правильно, то можно не только уменьшить его износ, но и сократить рабочее пространство. По сравнению с обычными вилочными погрузчиками ричстакер, находясь в неподвижном положении, обладает большей маневренностью при выполнении погрузо-разгрузочных работ.

С помощью ричстакера контейнеры можно транспортировать вдоль их продольной оси, то есть их без помех можно провозить через ворота рабочих цехов или портовых ангаров, удерживая контейнер в продольном положении на небольшой высоте от пола. Эти возможности ричстакера помогают ему обрабатывать контейнеры внутри ангаров.

Любой водитель, использующий все преимущества и технические возможности ричстакера, отзовется об этой машине как о мощном, износостойком и податливом

средстве для обработки контейнеров, с минимальными затратами на эксплуатацию и обслуживание.

Ричстакер Kalmar модели L, как и ричстакер любой другой модели, имеет низкое потребление топлива и минимальные эксплуатационные затраты.

### Пояснения к обозначению моделей

- DRF450655SL
- Двигатель: дизельный
- Тип погрузчика: ричстакер
- Поколение
- Грузоподъемность в децитоннах (первый ряд)
- Колесная база, дециметры
- Спредер
- Количество контейнеров в первом ряду штабеля
- Комплектация «комфорт»

# Максимальная грузоподъемность в ограниченном пространстве

Шасси и грузоподъемное устройство разработаны с тем, чтобы они имели наилучшую производительность, мощность и были просты в управлении. По характеру производственных условий и требований к грузовым характеристикам при различных центрах нагрузки можно определить, какая из двух моделей наиболее подходящая.

### Подъемная стрела

Подъемная стрела держит груз. Ее конструкция оптимизирована с помощью методов компьютерного моделирования. Стрела имеет минимальное количество сварных швов, что увеличивает ее прочность. В узлах крепления стрелы на раме и в цилиндрах применены сферические упорные подшипники. За счет ширины заднего узла крепления (подвески стрелы) усилена общая жесткость конструкции и улучшен обзор. Скользящие

пластины между внутренней и наружной секциями стрелы не требуют смазки. Цель, служащая для проводки гидравлических шлангов и электрического кабеля к навесному оборудованию, выполнена из пластика, не нуждающегося в сервисном обслуживании.

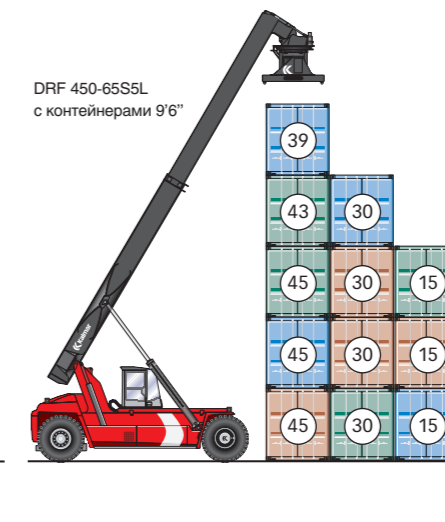
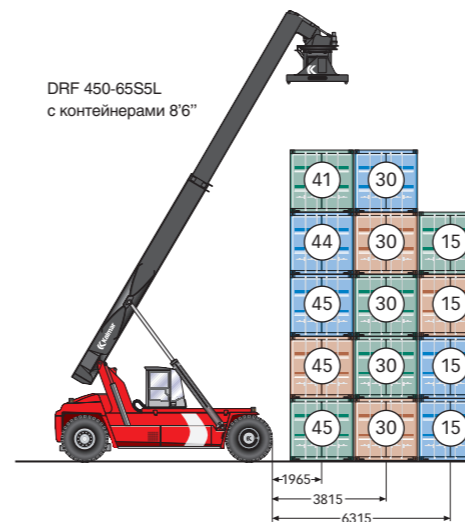
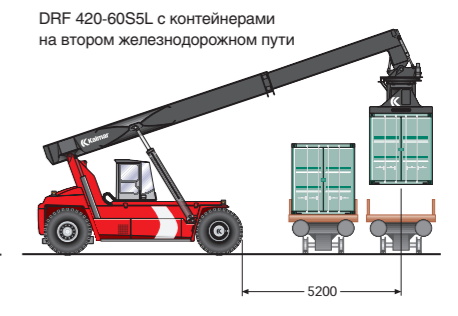
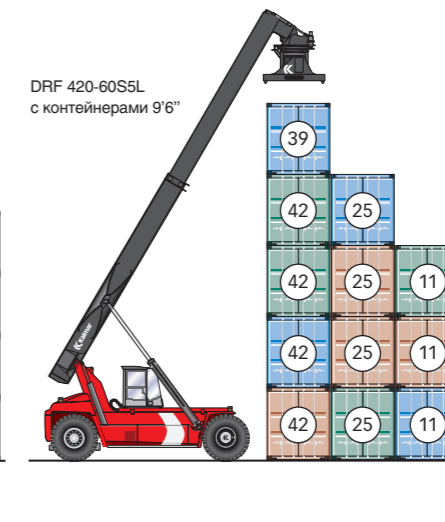
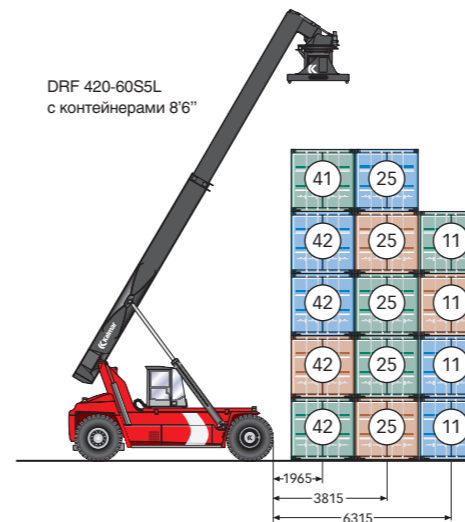
### Гидравлика подъемной стрелы

Масло подается на гидравлические функции стрелы считывающими нагрузку насосами. Для снижения перепадов давления применяются гидравлические шланги с широким сечением. Более широкий шланг пропускает масло с меньшей скоростью при одинаковом объеме, тем самым снижая трение и выделение тепла. Блокирующие клапаны на цилиндрах подъема и выдвигания стрелы перекрывают поток гидравлической

жидкости, когда функции стрелы не используются, фиксируя ее положение. Конструкция основания цилиндров подъема обеспечивает плавное начало и плавную остановку движения. В конечных положениях при подъеме и выдвигании стрелы установлены демпферы, которые, помимо смягчения ударов, способствуют уменьшению износа оборудования.

### Ротатор

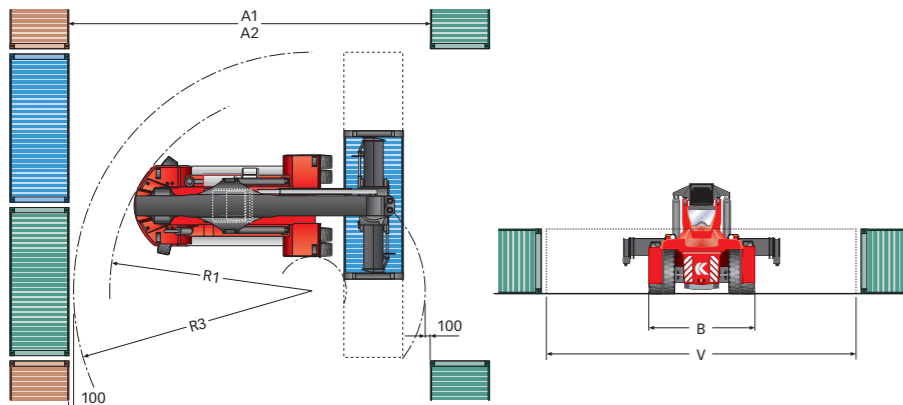
Ротатор располагается во внутренней секции стрелы и служит для поворота контейнера во время погрузо-разгрузочных работ. Он состоит из верхней и нижней станины, которые соединены друг с другом с помощью мощного подшипника. Вращение обеспечивается двумя гидравлическими моторами, которые приводят в движение зубчатый венец. Для предотвращения раскачивания контейнера в продольном направлении предусмотрены два гидравлических амортизатора.



# Машина – это помощник водителя

## Навесное оборудование

Основным назначением навесного оборудования является прочная фиксация контейнера во время его подъема или опускания. Это достигается с помощью четырех поворотных замков, которые, вращаясь, осуществляют надежный захват узлов крепления по углам контейнера. Механическое устройство выравнивания по горизонтали позволяет поворотным замкам доставать до углов контейнера, даже если он находится в наклонном положении. Ширина спредера может легко изменяться в зависимости от типоразмера контейнера. Функция сдвига-раздвига приводится в действие гидравлическим мотором через приводную цепь. Предусмотрена также возможность перемещения контейнера в боковом направлении, что позволяет уравнивать несбалансированные грузы. Боковое перемещение контейнера осуществляется двумя гидравлическими цилиндрами.



## Гидравлика навесного оборудования и ротатора

Для обеспечения гидравлических функций масло подается под постоянным давлением, а это означает, что гидравлическое масло не закачивается, когда эти функции не используются. Для выполнения всех гидравлических функций навесного оборудования используется только один клапан (гидрораспределитель). Его задача заключается в том, чтобы каждая гидравлическая функция получала точное количество масла, которое необходимо для обеспечения оптимальной скорости ее выполнения. В конечных положениях каждой функции навесного оборудования установлены демпферы для смягчения ударов.

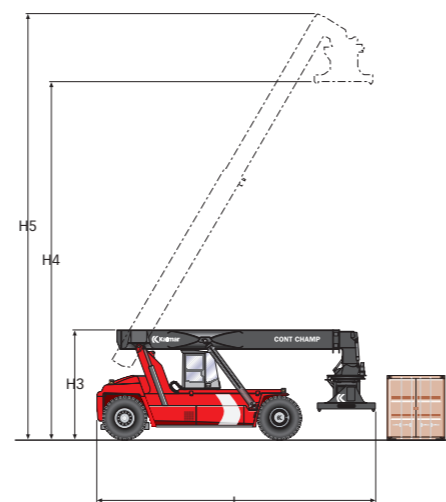
## Шасси

От рамы зависят грузоподъемность и маневренность погрузчика. Устойчивость и сопротивление кручению, простота обслуживания ричстакера достигаются

благодаря балочной конструкции рамы и ее ширине.

Для того чтобы исключить критические напряжения при различных нагрузках, были проведены многочисленные проверки на базе компьютерного моделирования. Они базировались на принципе жестких требований к устойчивости, маневренности и обзорности. После этого погрузчик выдержал всесторонние производственные испытания для окончательной проверки его динамической прочности.

Ричстакеры предлагаются с широким ассортиментом колесных баз, чтобы в наилучшей степени отвечать индивидуальным требованиям к грузоподъемности, маневренности и эксплуатационной экономичности.



Размеры	Ширина (мм)		Радиус поворота (мм)		Основные размеры (мм)						Рабочий вес (кг)		
	A1 – 20 ft	A1 – 40 ft	R1 – 20 ft	R3 – 40 ft	B	V	L	H3	H4	H5		Клиренс	Колеса
DRF420-60SSL	11200	13600	8100	9400	4150	6055-12185	11200	4600	15100	18150	250	18.00x25, PR36, E4	64500
DRF450-65SSL	11600	13600	8500	9400	4150	6055-12185	11700	4600	15100	18150	250	18.00x25, PR40, E4	67700

Силовая передача		Стандартная комплектация
Двигатель	Производитель, модель	Cummins QSM11 с воздушным промежуточным охладителем
	Мощность	224 кВт при 2000 об/мин
	Максимальный крутящий момент	1575 Нм при 1400 об/мин
Коробка передач	Dana – TE32418	
Ведущий мост	Meritor – дифференциал и колесный редуктор	

Рабочие характеристики		DRF420-60SSL	DRF450-65SSL	
Скорость подъема	без нагрузки	м/с	0,21	0,21
	при 70% от номинальной нагрузки	м/с	0,21	0,21
Скорость опускания	без нагрузки	м/с	0,20	0,20
	при номинальной нагрузке	м/с	0,25	0,25
Скорость передвижения	без нагрузки (вперед/назад)	км/ч	25/25	25/25
	при номинальной нагрузке (вперед/назад)	км/ч	21/21	21/21
Способность преодолевать подъем	при скорости 2 км/ч, без нагрузки	%	36	36
	при скорости 2 км/ч, при номинальной нагрузке	%	20	20
	максимальная, без нагрузки	%	50	50
Тяговое усилие	Макс	кН	380	380

При проектировании кабины Kalmar ставил перед собой задачу достичь наивысших показателей безопасности, эргономики и обзорности.

## Шум и вибрация

Кабина установлена на мощных резиновых амортизаторах и изолирована от рамы шасси. Эффективная амортизация сводит к минимуму любую вибрацию. Кабина отделана изоляционным материалом как изнутри, так и снаружи. Максимальный уровень шума внутри кабины составляет всего 72 dB (A) (EN12053).

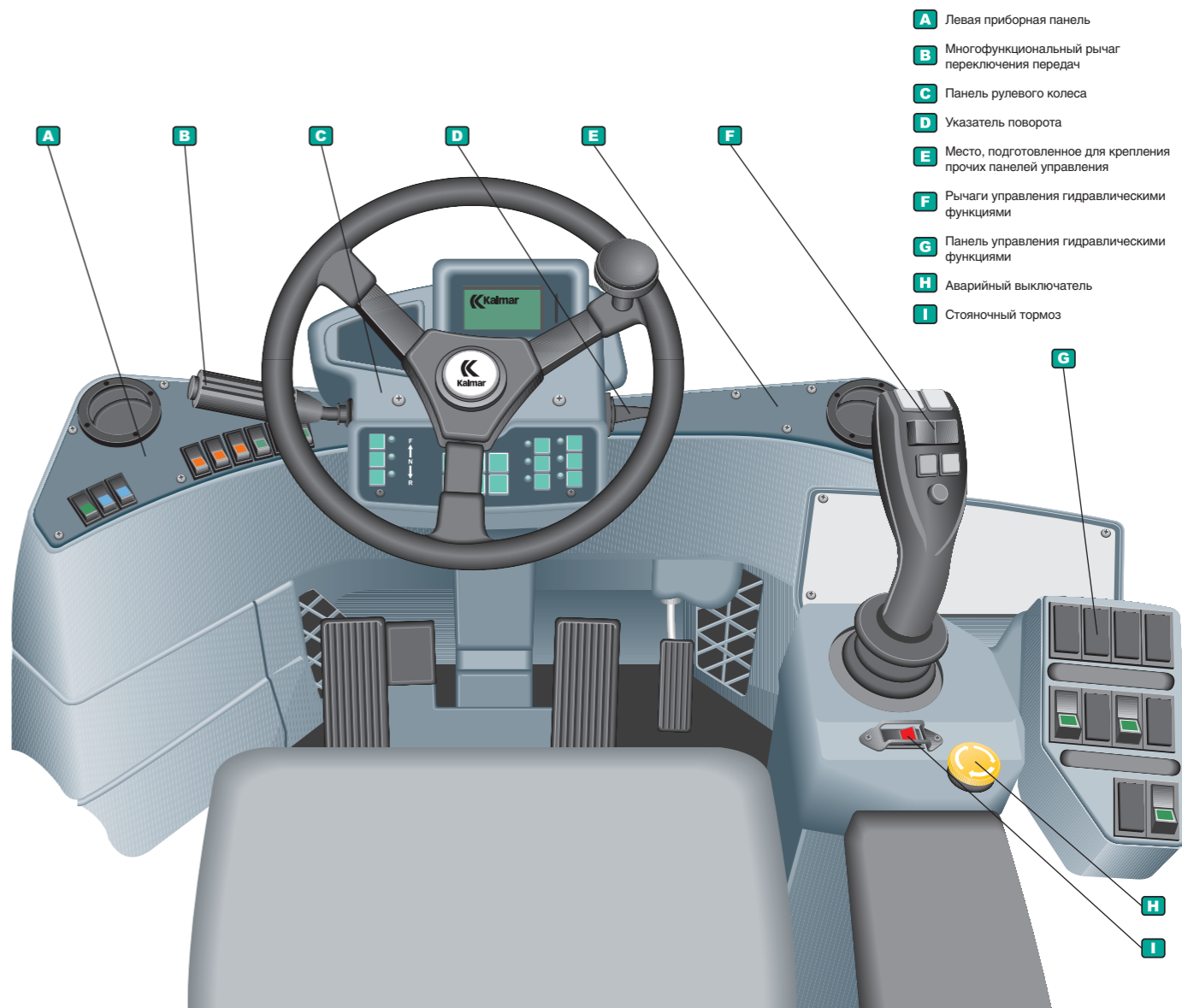
## Эргономика

Расположение и функции органов управления и приборов на этом погрузчике интуитивно понятны любому водителю. Кнопки и выключатели подсвечиваются, благодаря чему они всегда хорошо видны в темноте. В центре над рулевым колесом расположен дисплей, отображающий рабочую информацию, предупреждения, коды ошибок и т.д. Слева от дисплея находится панель сигнальных контрольных ламп. Сиденье и рычаги управления функцией подъема регулируются каждым водителем индивидуально. Удобны в управлении ножные педали и акселератор

подвесного типа. Кабина изнутри просторна и комфортна, на полу рядом с педалями имеется свободное пространство.

## Микроклимат

В качестве стандартного оборудования в кабине установлены обогревательная и вентиляционная системы, а также фильтры для свежего воздуха и рециркуляции. В стандартную комплектацию входит также система кондиционирования воздуха. Она эффективна даже при очень высокой температуре окружающей среды. В качестве опции поставляется фильтр тонкой очистки.



- A** Левая приборная панель
- B** Многофункциональный рычаг переключения передач
- C** Панель рулевого колеса
- D** Указатель поворота
- E** Место, подготовленное для крепления прочих панелей управления
- F** Рычаги управления гидравлическими функциями
- G** Панель управления гидравлическими функциями
- H** Аварийный выключатель
- I** Стояночный тормоз

# Стандартное оборудование

## Законодательные нормы и правила

- Соответствует директиве EN 1459
- Соответствует директиве ASME B56.1a

## Шасси

- Безопасная угловая лестница в кабину
- Такелажные петли спереди/сзади
- Буксирное устройство

## Кабина

Конструкция

- Ступень для доступа на крышу
- Поручень на лестнице
- Форточка с обеих сторон
- Запирающиеся на ключ двери кабины
- Дверь с воздушным демпфером

Удобство в работе

- Стационарное сиденье водителя типа BEGE
- Подлокотник с правой стороны
- Внутрисалонное зеркало заднего вида
- Лампа внутреннего освещения с устройством постепенного затухания
- Розетка 24В
- Фиксированная рулевая колонка
- Ручка-вращатель на рулевом колесе
- Звуковой сигнал
- Подсветка кнопок

Устройства управления

- Джойстик для управления рабочими функциями стрелы и навесного оборудования
- Автоматическое увеличение оборотов двигателя при подъеме/раздвижении
- Панель управления спредером (в стандартной поставке – 3 кнопки)
- Педаль тормоза, сдвоенная с педалью выключения сцепления
- Кнопка для электронного включения ручного тормоза
- Педаль акселератора с электроприводом (подвесного типа)
- Автоматическое переключение передач
- Включение только первой передачи
- Включение только второй передачи

Микроклимат

- Обогреватель с электронным управлением ЕСН
- Фильтр свежего воздуха и рециркуляции
- Передние, задние и верхние стеклоочистители/омыватели с возможностью прерывистой работы
- Передние, задние и верхние стеклоочистители
- Тонированные стекла

Приборы

- Графический дисплей с автоматическим анализом неисправностей
  - Индикатор выравнивания спредера
  - Индикатор поворотных замков
  - Напряжение в бортовой сети

- Включенная передача
- Число оборотов двигателя
- Скорость передвижения
- Индикатор уровня топлива
- Температура гидравлического масла
- Температура масла в трансмиссии
- Давление масла в двигателе
- Температура охлаждающей жидкости в двигателе
- Предупреждение о перегрузке
- Предупреждение о перегрузке рулевого моста
- Часы

- Счетчик моточасов
- Зарядка аккумуляторной батареи
- Низкое давление в тормозной системе
- Индикатор неисправностей
- Индикация отключения системы защиты
- Высокая температура охлаждающей жидкости в двигателе
- Низкое давление масла в двигателе
- Предварительный подогрев двигателя
- Температура масла в трансмиссии
- Низкий уровень топлива
- Температура гидравлической жидкости
- Индикатор дальнего света
- Указатель поворота
- Стояночный тормоз
- Индикация закрытых поворотных замков
- Индикация выравнивания
- Индикация открытых поворотных замков
- Предупреждающий сигнал, если водитель покинул рабочее место, не поставив машину на стояночный тормоз

## Система рулевого управления

- Задний мост: Kalmar
- Цилиндр усилителя рулевого управления двустороннего действия

## Силовая передача

- Двигатель: Cummins QSM11
- Трансмиссия: Dana TE32418
- Система защиты двигателя
- Система защиты коробки передач
- Подогреватель двигателя
- Передний мост: Meritor

## Подъемная стрела

- Подъемная стрела для погрузки до 5 стандартных контейнеров в высоту

## Гидравлическая система

- Возвратный фильтр для гидравлического масла (10 микрон)
- Напорный фильтр в тормозной системе (10 микрон)
- Насосы с контролем нагрузки (3 шт.)
- Лопастные насосы (система охлаждения)
- Контрольное окошко для проверки уровня масла в гидробаке и баке тормозной системы

- Воздушный фильтр-сапун на гидравлическом баке
- Перепускной фильтр

## Кузов

- Ступени с защитой от скольжения
- Зеркало заднего вида с каждой стороны

## Электрическая система

- Электрическая система 24В
- Общий выключатель электрической системы
- 2 рабочие фары на спредере
- 2 рабочие фары на стреле
- 2 рабочие фары на передней части кабины
- 2 фары заднего хода на крыльях
- 2 фары на передних крыльях
- 2 габаритные фары с каждой стороны
- Передние фары, дальний/ ближний свет
- Фонари заднего хода, тормозные огни
- Указатели поворота передние/ задние
- Проблесковый маячок
- Мигающие тормозные огни при движении задним ходом
- Звуковой сигнал при движении задним ходом

## Колеса

- Шины: 18.00x25
- Защита колесных гаек

## Цвет

- Кабина: серый RAL 7037
- Шасси: красный RAL 3000
- Грузоподъемная стрела: черный RAL 7021

## Обозначения и документация

- Диаграмма нагрузок в кабине
- Табличка с данными о машине и диаграммой нагрузок на раме шасси
- Предупреждающие надписи
- Информационные надписи
- Схема предохранителей
- Руководство по эксплуатации
- Руководство по техническому обслуживанию
- Каталог запасных частей

## Навесное оборудование

- Спредер на 20'-40' (грузоподъемность 45 тонн)
  - Боковое смещение ±800 mm
  - Механическое выравнивание по горизонтали ±5°
  - Вращение +195°/-105°
  - Крюки по углам спредера для зацепа строп
- Плавающие поворотные замки (по ISO)

# Дополнительные опции

## Шасси

- DRF420-60S5L (L3=6000mm)
- DRF450-65S5L (L3=6500mm)

## Кабина

Конструкция

- Кабина, перемещаемая при помощи гидравлики
- Металлические передние стойки кабины
- Ламинированное лобовое стекло класса AS2

Удобство в работе

- Сиденье водителя с подогревом
- Дополнительное сиденье
- Держатель для планшета и монитора справа
- Планшет для записей с осветительной лампой
- Регулируемая рулевая колонка

Устройства управления

- Снятие блокировки при помощи ключа вместо стандартного переключателя
- Микроклимат
- Электронный климат-контроль ЕСС
  - Шторка на лобовом стекле
  - Шторка на крыше
  - Воздушный фильтр высокой степени очистки в дополнение к стандартному воздушному фильтру
  - Автоматическое отключение кондиционера при открытой двери
  - Обогреватель с использованием остаточного тепла

Дополнительные опции

- CD Магнитола, напряжение 24В
- Переключатель 24/12В для подключения магнитолы
- Электропривод пневматического клапсона
- Принтер

## Силовая передача

- Автоматическое выключение двигателя и зажигания при долгосрочной работе на холостом ходу
- Приподнятый воздушный фильтр и воздушный фильтр предварительной очистки
- Ограничение максимальной скорости

## Гидравлическая система

- Фильтр высокого давления
- Собственные маслобаки для гидравлической и тормозной систем, включающей кулер

## Кузов

- Полосы противоскольжения на крыльях и баках

## Электрическая система

- Счетчик контейнеров с возможностью обнуления
- 2 дополнительные рабочие фары 70 Вт на стреле
- 4 дополнительные рабочие фары 70 Вт на крыльях
- 2 дополнительные рабочие фары 70 Вт на спредере
- Замена всех галогеновых фар на ксеноновые
- 2 дополнительные ксеноновые рабочие фары 70 Вт на стреле
- 4 дополнительные ксеноновые рабочие фары 70 Вт на крыльях
- 2 дополнительные ксеноновые рабочие фары 70 Вт на спредере
- Информация на дисплее в английской системе единиц
- Текущая информация о состоянии машины на дисплее
- Информация о сервисном интервале на дисплее

## Колеса

- Запасное колесо 18.00x25

## Цвет

- Нестандартный цвет шасси
- Нестандартный цвет кабины
- Усиленная антикоррозийная защита

## Обозначения и документация

Дополнительный набор документации

- Руководство по ремонту
- Сервисный набор Cummins
- Диаграмма нагрузок в дюймах и футах и надпись «без пассажиров»
- Документация на CD

## Навесное оборудование

- Ограничение поворота спредера до +/- 25 град. при срабатывании блокировки
- Автоматическое раздвижение спредера 20'-40' с остановкой на 30'
- Строго вертикальный подъем контейнера вдоль штабеля
- Весы и функция строго вертикального подъема контейнера вдоль штабеля

## Дополнительное оборудование

- Набор инструментов
- Порошковый огнетушитель, 6 кг
- Запирающаяся крышка топливного бака
- Электрический подогреватель двигателя, вкл. подогреватель кабины
- Электрические подогреватели двигателя и гидравлического масла, вкл. подогреватель кабины
- Автоматическая централизованная смазка шасси
- Автоматическая централизованная смазка спредера
- Набор фильтров на 2000 м/ч

*Cargotec* повышает эффективность грузопотоков, предлагая решения для обработки грузов на суше и в море, – где бы ни проводились погрузочно-разгрузочные работы. Основные дочерние бренды **Cargotec – Hiab, Kalmar и MacGregor** – являются лидерами в своих областях во всем мире. Глобальная сервисная сеть *Cargotec* обеспечивает долгосрочную, надежную и стабильную послепродажную поддержку погрузочной техники.



**ООО «Карготек РУС»**  
190005 Санкт-Петербург  
наб.Обводного кан. 118 А, лит. Ж, офис 503  
Тел./факс в Санкт-Петербурге:  
+7 (812) 337 54 50/ 337 54 51  
Тел./факс в Москве (филиал):  
+7 (495) 258 16 01/ 967 07 79  
[www.kalmarind.ru](http://www.kalmarind.ru)