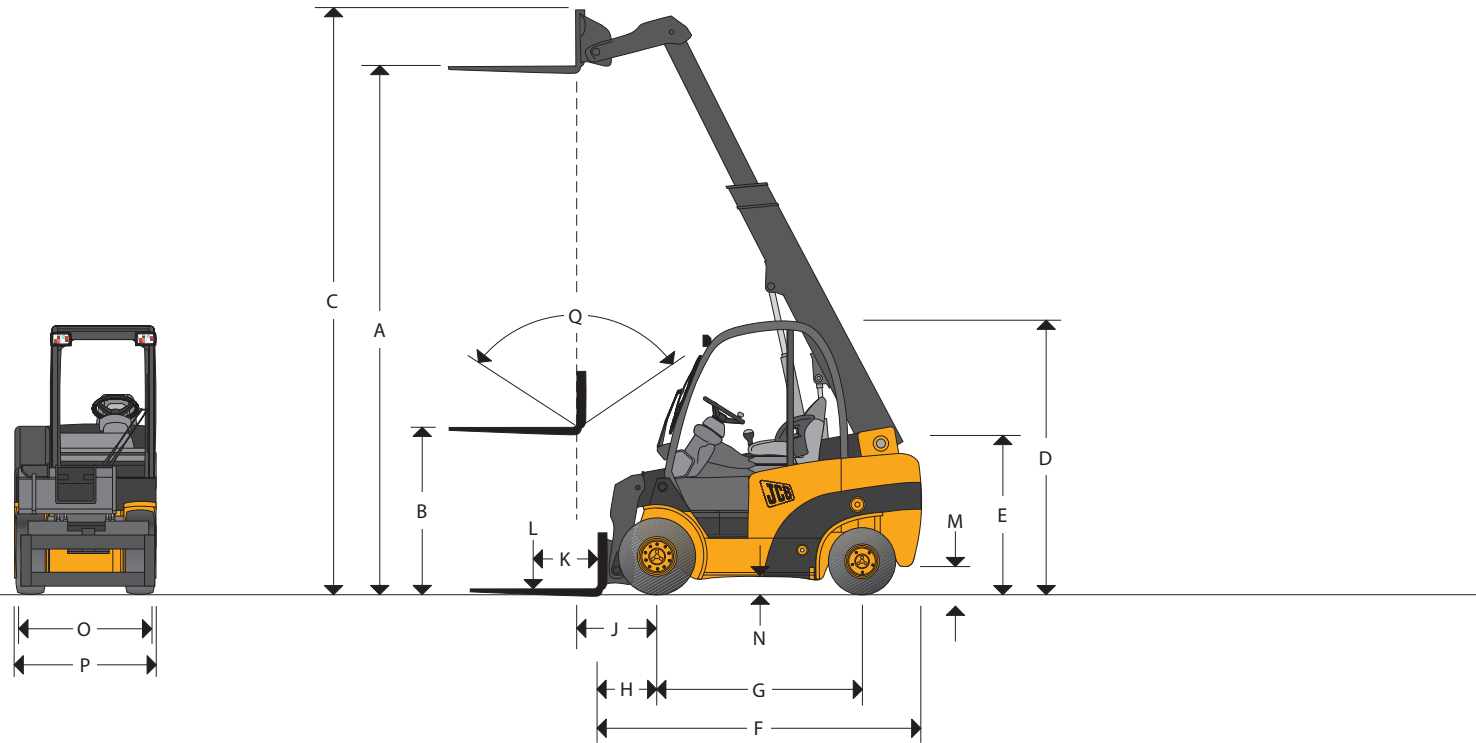




ИСПОЛЬЗУЕМЫЙ ТИП ТОПЛИВА: ДИЗЕЛЬНОЕ ИЛИ LPG ГРУЗОПОДЪЕМНОСТЬ: ДО 3,5 Т.



ОСНОВНЫЕ РАЗМЕРЫ

Модель	TLT25/25HL	TLT30	TLT35
A Высота подъема, мм	4100	4100	4400
B Свободный подъем вил, мм	1424	1410	1210
C Максимальная высота вил, мм	4580	4625	4975
D Высота погрузчика, мм	2190/2090	2205/2105	2205/2105
E Высота сиденья, мм	1086/1066	1091/1071	1200/1180
F Длина погрузчика (без вил), мм	2625	2750	3000
G Колесная база, мм	1700	1700	1950
H Расстояние от переднего моста до начала вил, мм	500	515	595

Модель	TLT25/25HL	TLT30	TLT35
J Расстояние от переднего моста до начала вил, мм	700	715	795
K Центр тяжести груза, мм	500	500	500
L Грузоподъемность (с учетом веса вил), кг	2500	3000	3500
M Дорожный просвет (в самой низкой точке), мм	115	130	125
N Дорожный просвет (центр машины), мм	140	155	155
O Ширина каретки, мм	1100	1200	1200
P Ширина машины, мм	1175	1280	1280
Q Угол наклона вил, град.	111*	111*	111*



ОСНОВНЫЕ ХАРАКТЕРИСТИКИ

Модель	TLT 25/25HL	TLT 30	TLT 35
Тип двигателя	Дизельный/LPG	Дизельный/LPG	Дизельный
Производитель двигателя	D-JCB/G-G.M.	D-JCB/G-G.M.	Deutz
Модель двигателя	D-404 2.2/G-3.0 L4	D-404 2.2/G-3.0 L4	2011-L04W
Мощность двигателя (полная мощность), кВт	D-35.6/G-43	D-35.6/G-43	46
Номинальные об/мин	D-2600/G-2600	D-2600/G-2600	2600
Количество цилиндров	D-4/G-4	D-4/G-4	4
Объем двигателя, см ³	D-2200/G-2966	D-2200/G-2966	3620
Давление в гидравлической системе навесного оборудования, бар	170	170	170
Производительность гидравлической системы навесного оборудования, л/мин	70	70	70
Максимальный вылет стрелы по уровню земли, мм	2230	2230	2280
Максимальный вылет стрелы в горизонт. положении	2390	2390	2430
Радиус разворота, мм	2440	2490	2885
Ширина прохода 90° при укладке 800x1200/1000x1200	3940/4140	4005/4205	4480/4680
Вес разгруженной машины, кг	D-4220/G-4280 D-4340/G-4400	D-4900/G-4960	5100
Скорость машины, км/ч	20	20	20
Преодолеваемый уклон (с грузом/без груза), %	25/21	25/21	25/21
Коробка передач	TCR/I.T.	TCR/I.T.	TCR
Тип стояночного тормоза	Ручной	Ручной	Ручной
Вместимость ковша, м ³	0.6	0.6	0.6
Геометрическая вместимость ковша, м ³	0.5	0.5	0.5
Высота выгрузки	2400	2400	2680
Угол наклона ковша относительно земли, град	37	37	33
Ширина ковша, мм	1385	1385	1385
Колеса PPS (полутвердые), L (внепневматические)	PPS/L	PPS/L	PPS/L
Размеры передних колес	7.00 x 12	27 x 10 x 12	27 x10 x 12
Размеры задних колес	6.00 x 9	6.50 x 10	23 x 9 x 10

СТАНДАРТНАЯ КОМПЛЕКТАЦИЯ

- Универсальная телескопическая стрела, состоящая из двух частей
- Превосходная видимость из кабины погрузчика
- На погрузчике установлен информационный дисплей с предупреждающими световыми сигналами, датчик уровня топлива и часы.
- Гидротрансформатор JCB «TCR» коробки передач
- Удобное рабочее место оператора (соответствует международным стандартам безопасности ROPS/FOPS)
- Индикатор грузового момента
- Самовыравнивающиеся вилы
- На мишине установлены клапаны, регулирующие угол наклона, подъема.
- Защитная решетка на лобовом стекле машины
- Выключатель батареи
- Передние и задние фары
- Переключатель наклона каретки
- Переключатель для режима работы ковша

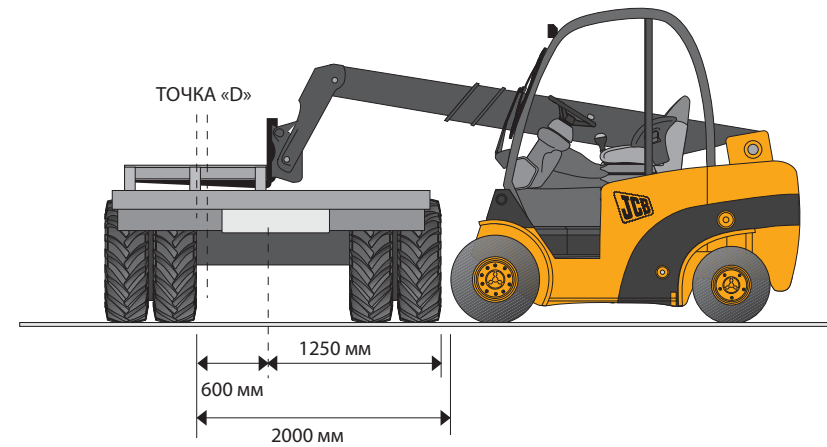
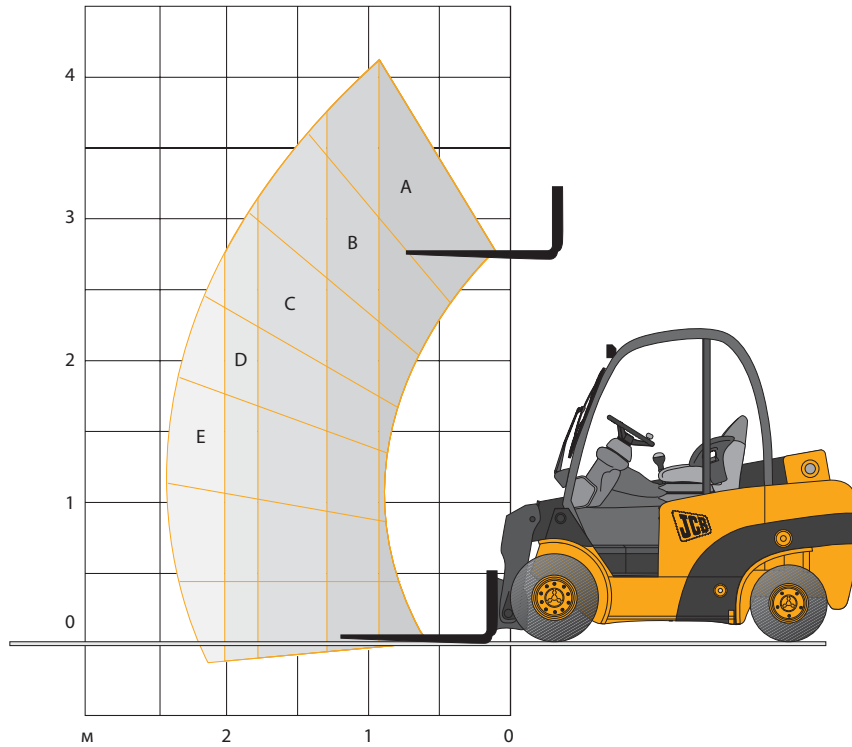
ДОПОЛНИТЕЛЬНОЕ ОБОРУДОВАНИЕ

Существует более 100 возможных вариантов выбора дополнительных опций:

- Есть выбор среди пневматических, наполненных пеной и полутвердых типов колес
- Ковш для легких материалов
- Система быстрого соединения позволяет легко поменять навесное оборудование
- Различные типы вилок для перевозки грузов
- Широкий выбор навесного оборудования, защитного оборудования и системы очистки выхлопных газов
- Оборудование кабины оператора: сетка безопасности, остекление кабины сверху, спереди и сзади, обогрев кабины
- Сиденье оператора из готовлено из ткани или из винила, и есть возможность регулировать его уровень
- Система «sideshift»
- «Вагонное» исполнение кабины
- Дорожное освещение
- Делители гидравлического потока
- Ковш «Bagezee» для загрузки «big-bags» тары



ГРУЗОПОДЪЕМНОСТЬ



Грузоподъемность в различных положениях	TLT 25	TLT 25HL	TLT 30	TLT 35
A	2500 кг	2500 кг	3000 кг	3500 кг
B	2000 кг	2175 кг	2500 кг	3000 кг
C	1500 кг	1650 кг	2000 кг	2500 кг
D	1275 кг	1400 кг	1750 кг	2100 кг
E	1000 кг	1075 кг	1500 кг	1700 кг



НА НАШИ СТАНДАРТЫ РАВНЯЮТСЯ ВСЕ

Ответственное отношение к качеству своей продукции и ответственность перед заказчиками помогли JCB вырасти из небольшого предприятия в крупнейшего в Великобритании производителя экскаваторов-погрузчиков, одноковшовых экскаваторов на гусеничном и колесном ходу, телескопических и фронтальных колесных погрузчиков, самосвалов, вилочных погрузчиков повышенной проходимости, промышленных вилочных погрузчиков, мини- и миди-экскаваторов, малогабаритных погрузчиков с бортовым поворотом и тракторов.

Вкладывая значительные средства в новейшие технологии производства, JCB стала одной из наиболее передовых фирм в Европе.

Лидируя в области проектирования, научных исследований и испытаний при строжайшем контроле качества, фирма JCB создала машины, получившие всемирное признание благодаря их превосходным эксплуатационным характеристикам, универсальности и высокой надежности.

Через всемирную сеть сбыта и сервиса, в которой заняты более 400 дистрибьюторов, компания экспортирует в страны всех пяти континентов более 70% своей продукции.

Мы создаем стандарты для всех.

Москва Тел/Факс: (495) 916 60 90 / 916 60 91
Санкт-Петербург Тел/Факс: (812) 777 00 70 / 777 00 60
Нижний Новгород Тел/Факс: (831) 429-03-15
Краснодар Тел/Факс: (861) 210 30 03
Астрахань Тел/Факс: (8512) 301 799
Казань Тел/Факс: (843) 279-09-86
Ростов-на-Дону Тел/Факс: (863) 271 50 50 / 271 55 00
Белгород Телефон: (4722) 29 01 09
Оренбург Тел/Факс: (3532) 30 00 06 / 95 63 88
Пермь Тел/Факс: (342) 238-85-65 / 238-85-66
Самара Тел/Факс: (846) 372 95 92 / 996 24 94
Ярославль Тел/Факс: (4852) 37-03-05 , 73-74-91
Калининград Тел/Факс: (4012) 59 50 05
Воронеж Телефон: (4732) 51 33 77
Волгоград Тел/Факс: +7 (987) 640-15-40
Саратов Телефон: (8452) 32 60 08
Сочи Телефон: (8622) 37 58 02
Уфа Тел/Факс: (347) 292 93 53 / 292 93 53
Ташкент Тел/Факс: +998 71 2360033 / +998 71 2361221

www.lonmadi.ru